

Kahve Sistemi TANGO ACEMTSELF, 1 Gruplu Tam Otomatik Espresso Kahve Makinesi

SIRA # _____

MODEL # _____

ADI # _____

SIS # _____

AIA # _____

**602561
(TANGOACEMTSELF)**

Otomatik Kahve Makinesi,
TANGO® ACE MT SELF (Self
Servis Konfigürasyonu ile), 1
gruplu, 220 fincan x 40 ml
espresso fincanı/saat, 6,5 lt
buhar/kahve boyleri, 1 adet
1,7 kg kahve hazneli ve
kahve değirmenli, 0,8-1,5 kg
toz içecek yükleme haznesi,
PID sıcaklık kontrolü, LCD
dokunmatik ekran, sıcak su,
otomatik temizleme
programı, güvenlik kilitleti

Ana Özellikler

- Self servis konfigürasyonlu 1 gruplu tam otomatik makine.
- 6.5 litre buhar/kahve boyleri.
- Otomatik temizleme programı.
- Programlanabilir sıcak su.
- Tango® ACE, çekirdek ve toz ürün hazneleri ve atık kahve çekmecesini için kilitli dolaplarla birlikte gelir, güvenlik nedeniyle buhar çıkışı ve öğütülmüş kahve kutusu bulunmaz.
- Süperotomatik çok amaçlı ürünler Tango® ACE MT, TANGO® serisinin itibarını oluşturan güvenilirlik, kullanılabilirlik ve olağanüstü ekstraksiyon kalitesinden ve kakao gibi toz ürünlerle çalışma yeteneğinden yararlanır.
- Tango® ACE MT Self versiyonu, kullanımı kolay 7" renkli dokunmatik ekranlı kullanıcı arayüzü ile tüm self-servis alanlarında kullanım için idealdir.
- Servis kapasitesi: CHAR (13) CHAR (10) Espresso 40ml: 220 fincan/sCHAR (13) CHAR (10) Lungo 100ml: 150 fincan/sCHAR (13) CHAR (10) Sıcak su: 30 L/saat

Konstruksiyon

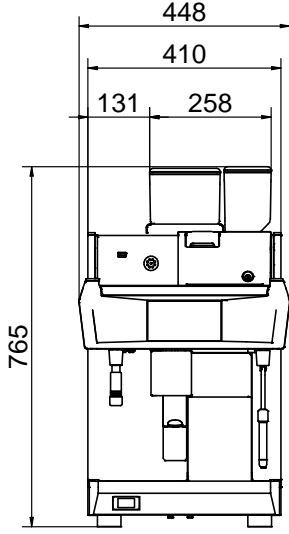
- 1 x 1,7 kg kahve haznesi & kahve değirmeni + (1,5'te 0,8) kg toz haznesi.
- LCD Dokunmatik ekran.
- PID (orantılı-integral-türev) Sıcaklık kontrolü: Demleme sıcaklığı yönetim sistemine tutarlılık ve doğruluk sağlayan hassas bir kontrol algoritması sistemi.
- Güvenlik kilitleti.

Opsiyonel Aksesuarlar

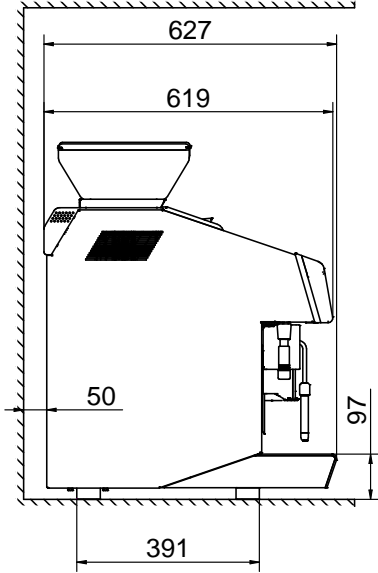
- TANGO Otel/Kahvaltı servisi kiti PNC 871022
- Kahve posası için doğrudan tahliye oluğu PNC 871023

Onay: _____

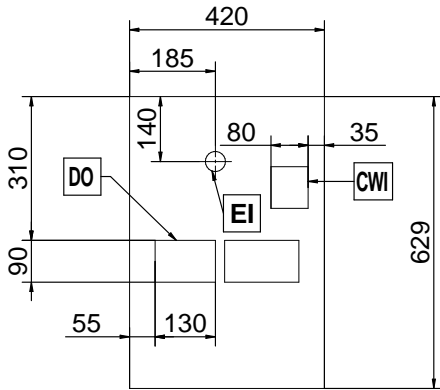
Ön



Yan



Üst

**Elektrik:**

Voltaj:

602561
(TANGOACENTSELF)

400 V/3N ph/50 Hz

Elektrik gücü max:

5.2 kW

Fiş tipi:

Cable without plug

Su:

Soğuk su sıcaklığı (min/max): 5 / 60 °C

Temel bilgiler:

Dış boyutlar, Genişlik: 448 mm

Dış boyutlar, Derinlik: 627 mm

Dış boyutlar, Yükseklik: 846 mm

Net ağırlık: 91 kg

Ambalajlı hacim: 0.69 m³**Sürdürülebilirlik**

Anlık tüketim:

7.5 Amps